

Description : MICROPARADE 12 - Option C

Code : AL4362

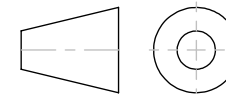
Scale : 1:5

Weight :

Revision : 04

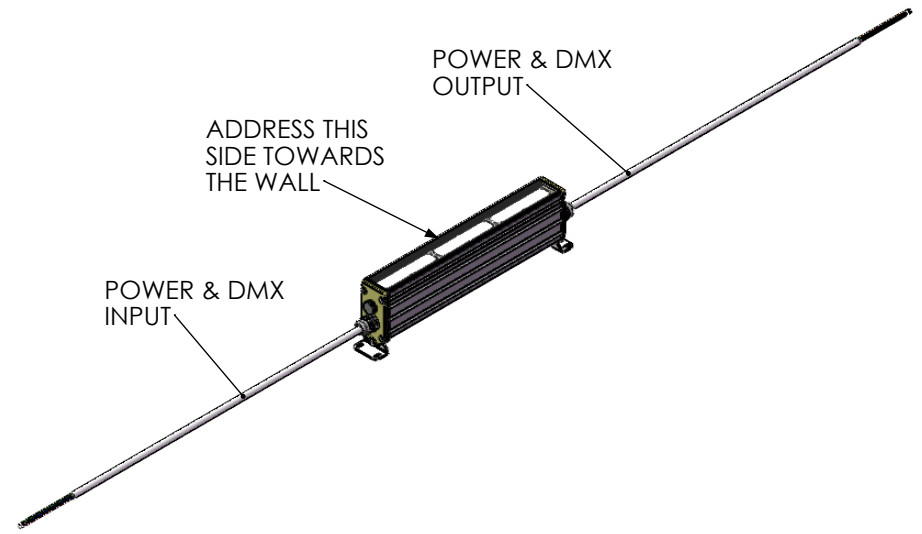
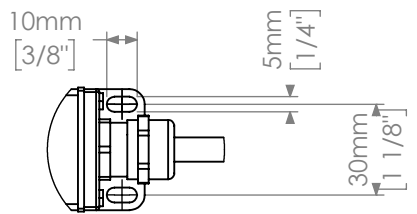
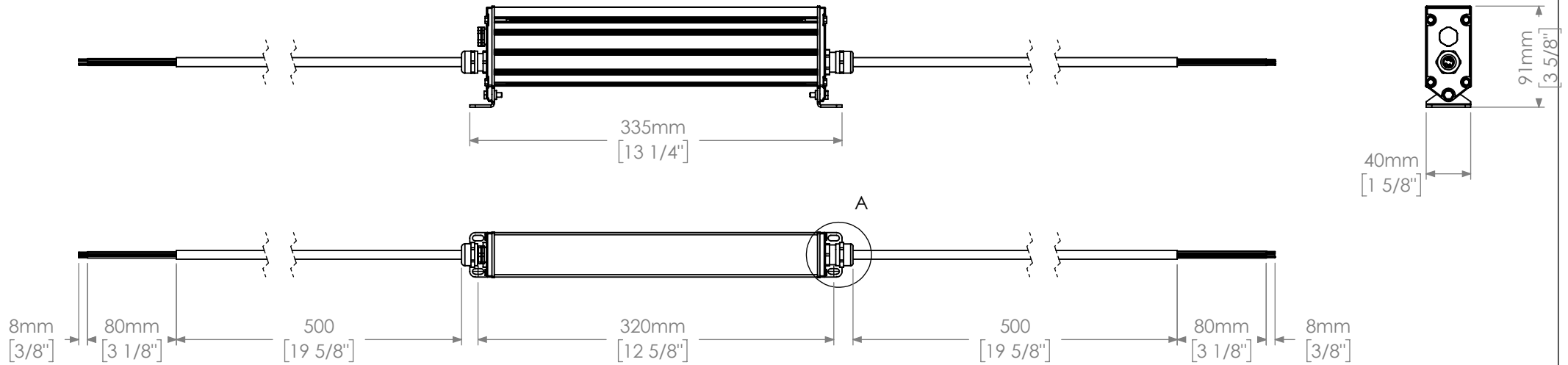
SHEET 1 OF 2

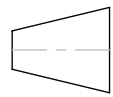
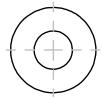

Note :



GRIVEN

<http://www.griven.com>



Description : MICROPARADE 12 - Option M			 	
Code : AL4362	Scale : 1:5	Weight :		
Revision : 04	SHEET 2 OF 2	Note :		